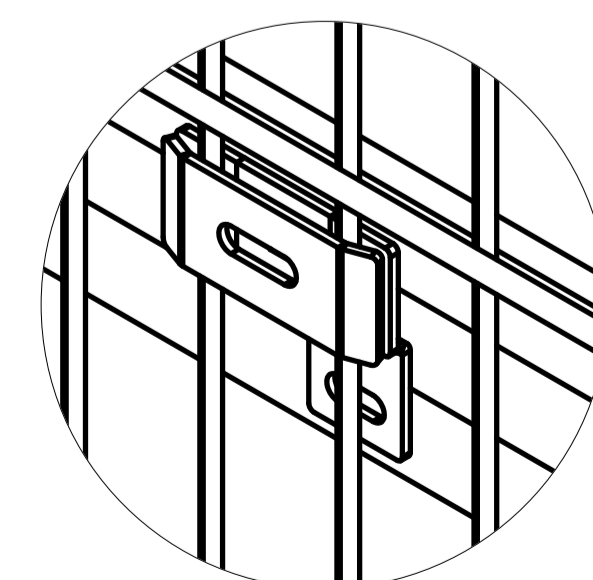
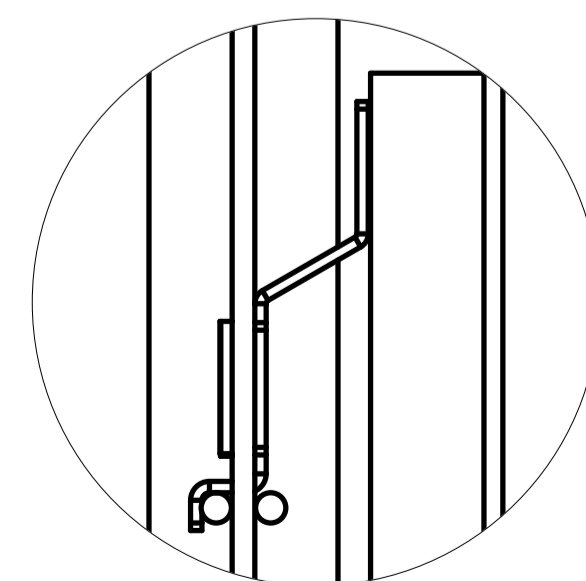
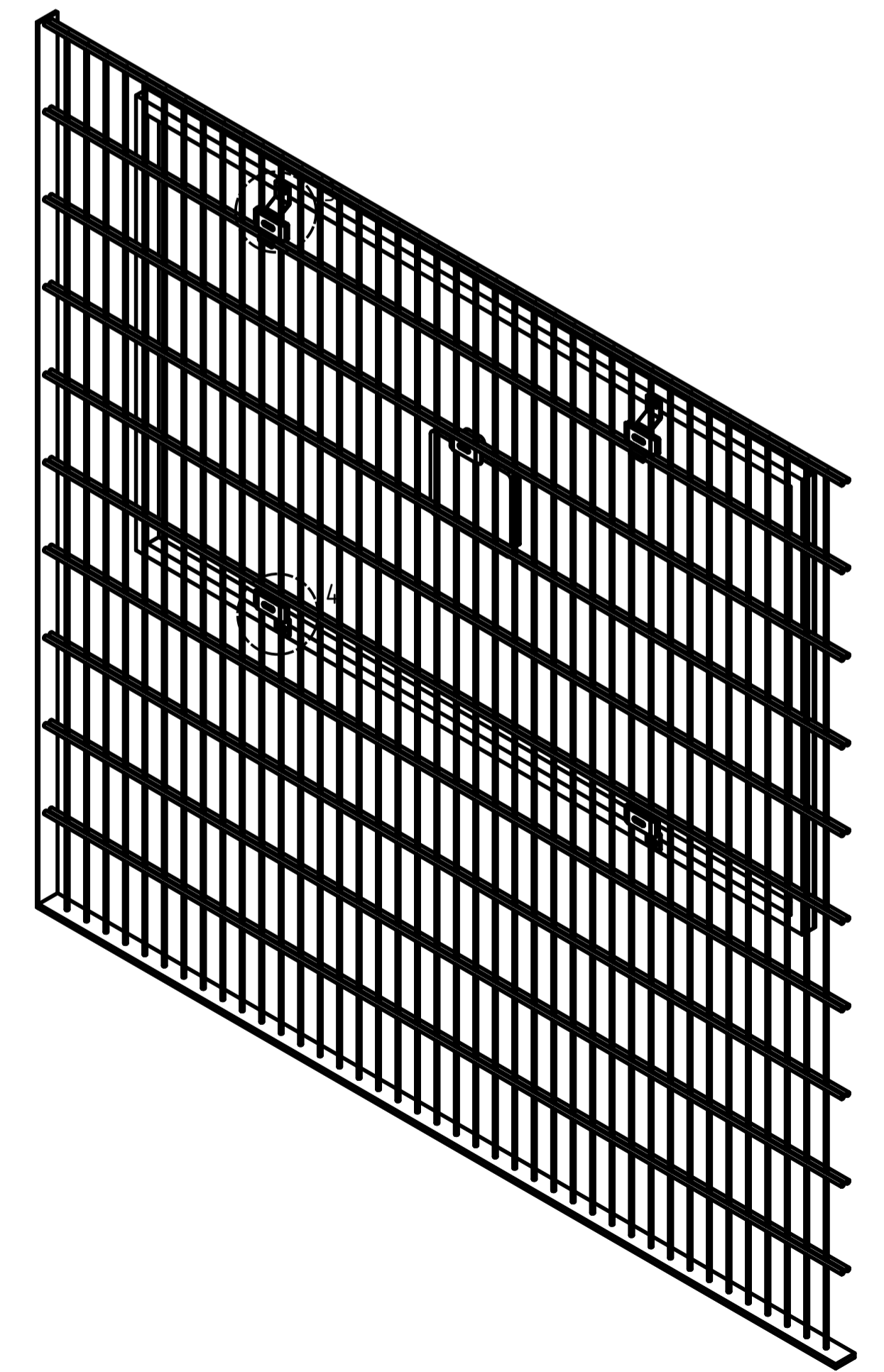
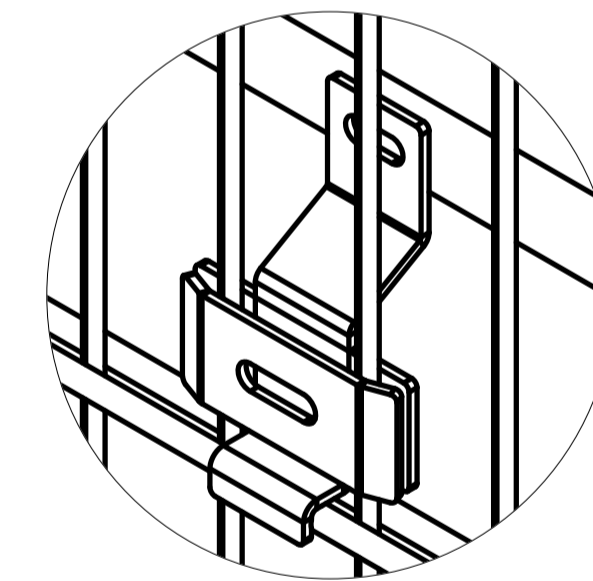
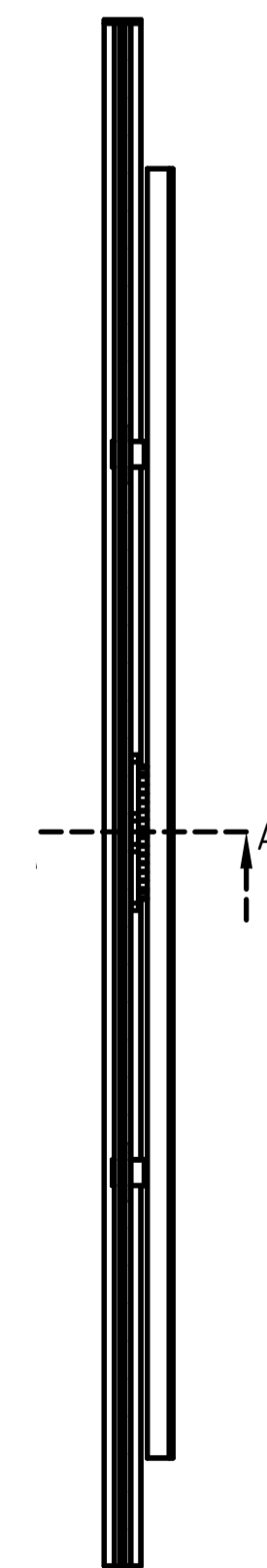
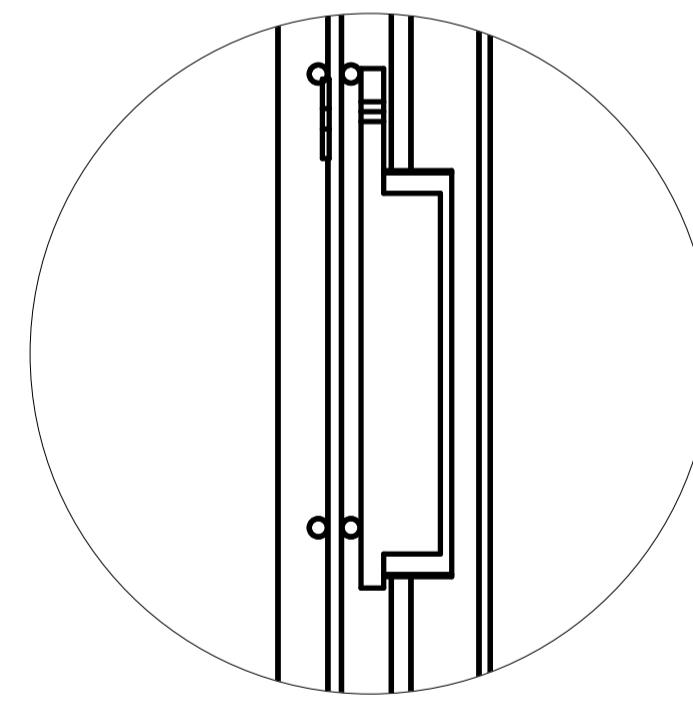
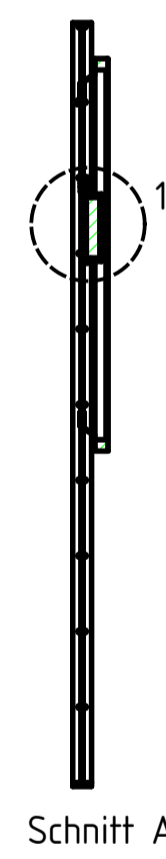
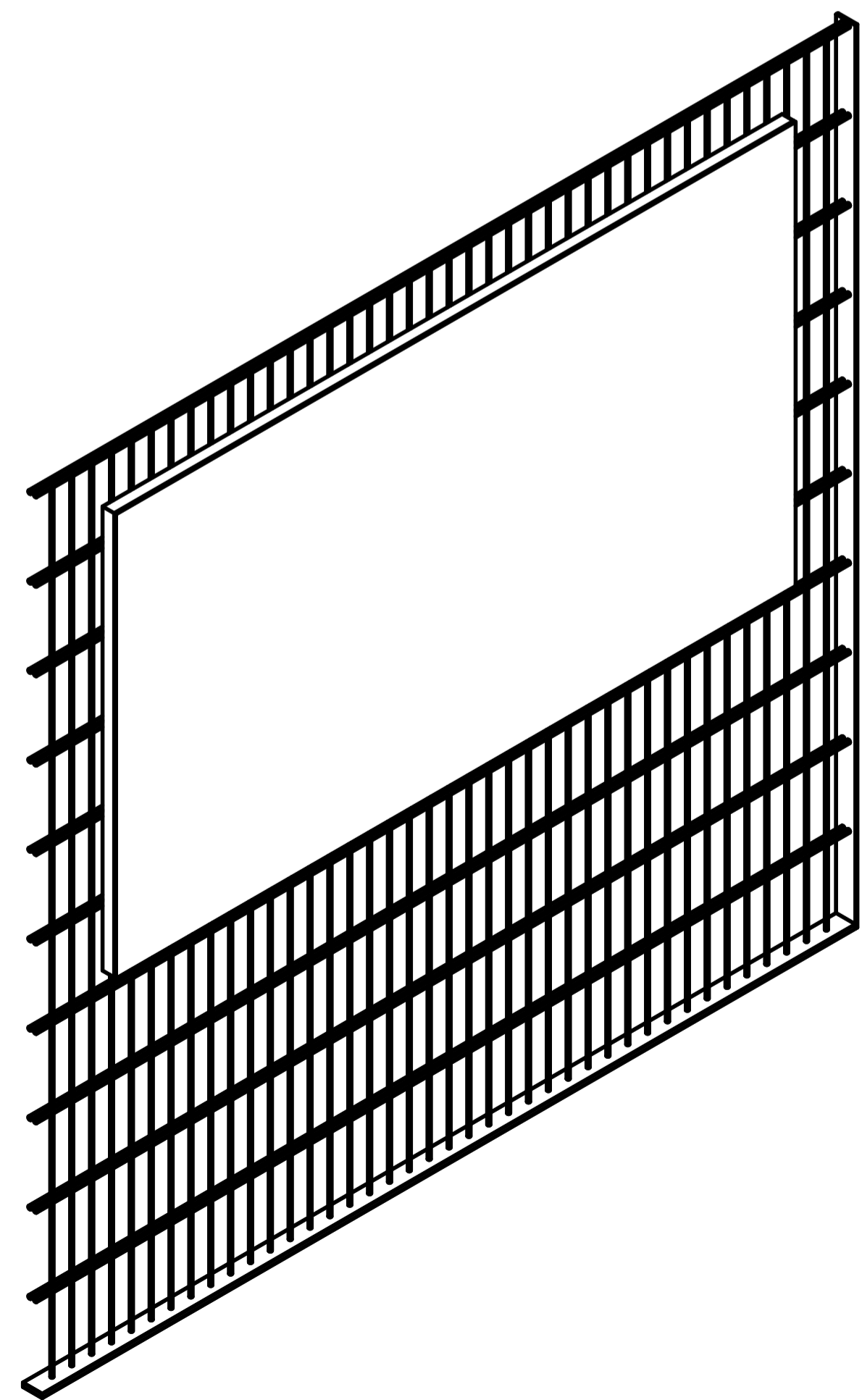
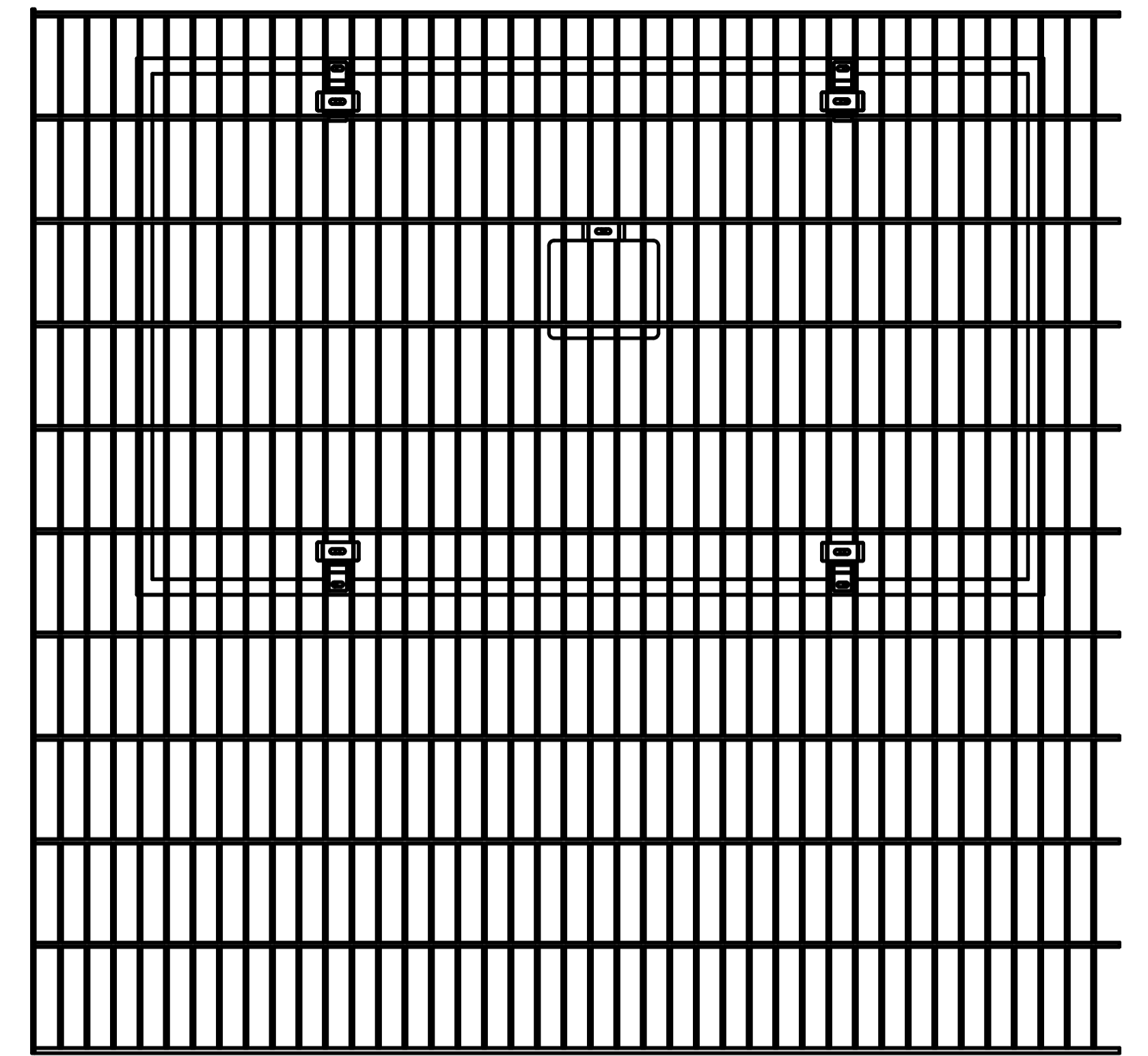
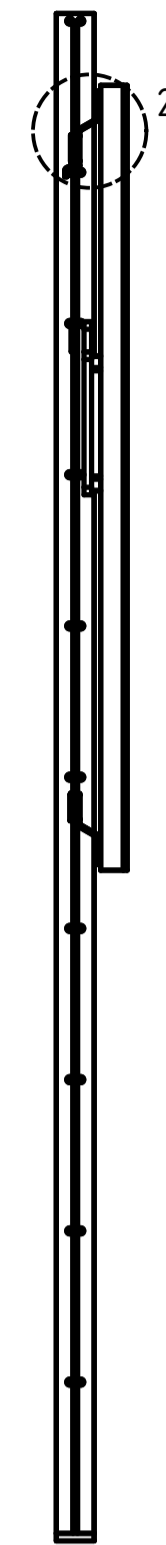
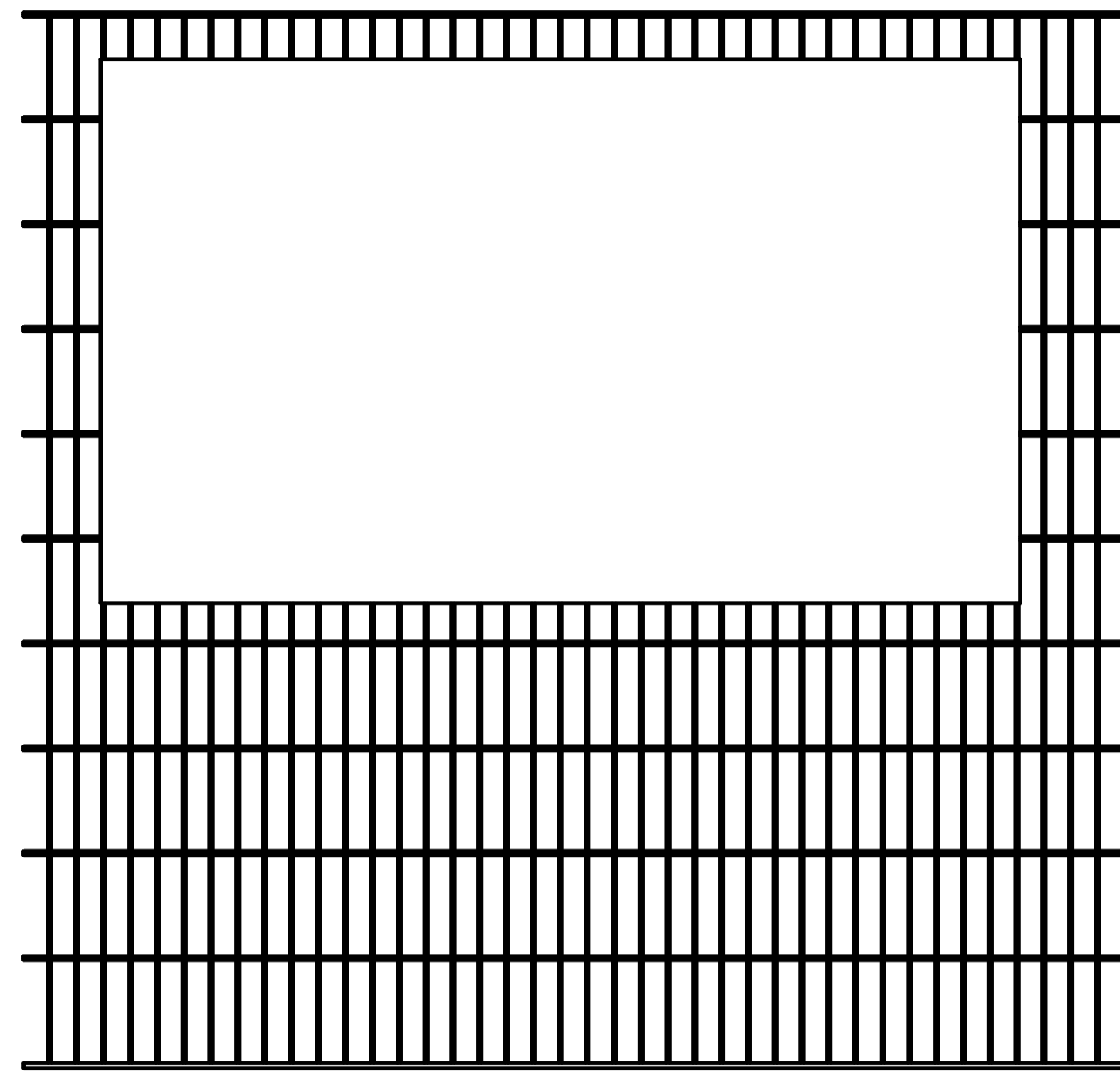


# Übersicht PV-Modul horizontale Einbaulage mit TL-Haltern



Detail 2

Detail 4